

# Owners Manual

## Syclone Sentry X4 HEPA Air Scrubber

Model CFM400-ARM

ARI Holding Corp

1480 Grandview Ave., Paulsboro, NJ 08066 800-767-6933

The Syclone Sentry X4 is a portable filtration system that draws air in from the surrounding environment and passes it through an advanced filtration system. The unit removes airborne particles such as dust, mold spores, pollen, pet dander and other debris.

Patents: <http://www.LBpatents.com>

### READ AND SAVE THESE INSTRUCTIONS

#### **WARNING**

**WARNING!** Do not alter or modify your Syclone Sentry X4 in any way. Use only replacement parts authorized by Aramsco. Modifications or use of unapproved parts could create a hazard and will void your warranty. Contact your authorized Aramsco distributor for assistance.



**WARNING!** Electric shock hazard, rotating fan, hot surface hazards. Unplug unit before opening cover for cleaning or servicing. Unit must be grounded.

- Inspect the power cord before use. If cord is damaged, do not use. Always grasp the plug (not the cord) to unplug.
- Plug cord into an electrically grounded outlet. Do not use adapter. Never cut off ground prong. Do not use an extension cord.
- FOR PARTS AND SERVICE CALL YOUR LOCAL ARAMSCO DISTRIBUTOR OR ARAMSCO AT 800-767-6933. ARI Holding Corp. 1480 Grandview Ave., Paulsboro, NJ 08066

If the power cord is damaged, it must be replaced by the manufacturer, its service agent or similarly qualified persons in order to avoid a hazard.

#### **WARNING**

- Do not operate any fan with a damaged cord or plug. Discard fan or return to an authorized service facility for examination and/or repair.
- Do not run cord under carpeting. Do not cover cord with throw rugs, runners, or similar coverings. Do not route cord under furniture or appliances. Arrange cord away from traffic area and where it will not be tripped over.

#### **INTRODUCTION**

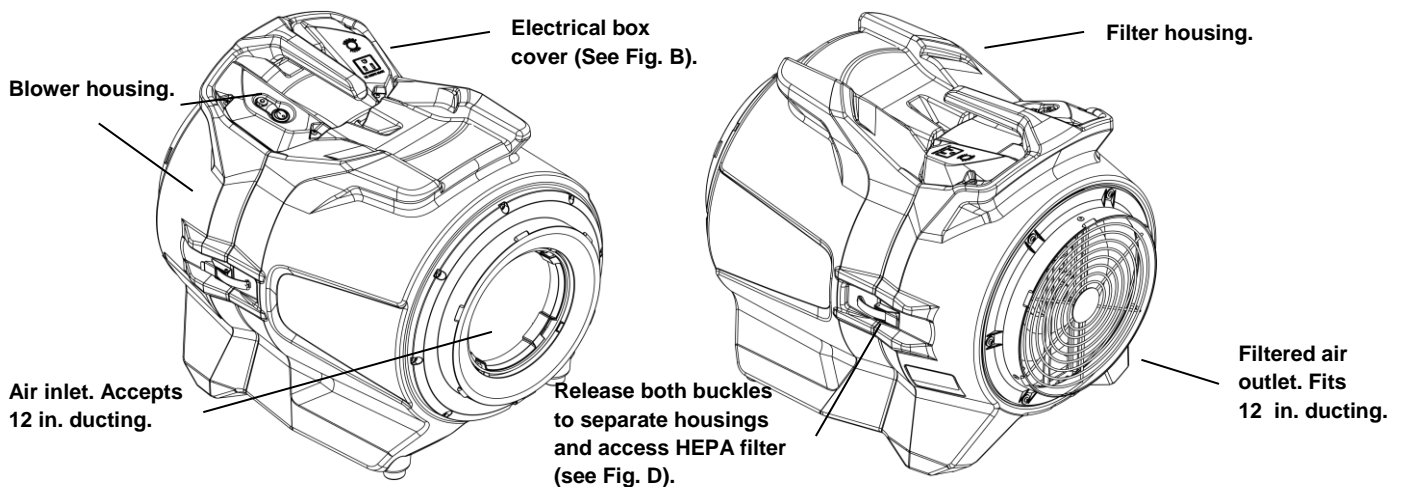
The Syclone Sentry X4 uses a combination of airflow and filtration to create cleaner air. The unit draws air through two types of filters – a pre-filter and a HEPA filter. The first stage of filtration captures larger particles. The second stage of filtration captures much smaller particles down to 0.3 microns.

#### **HEPA APPLICATIONS**

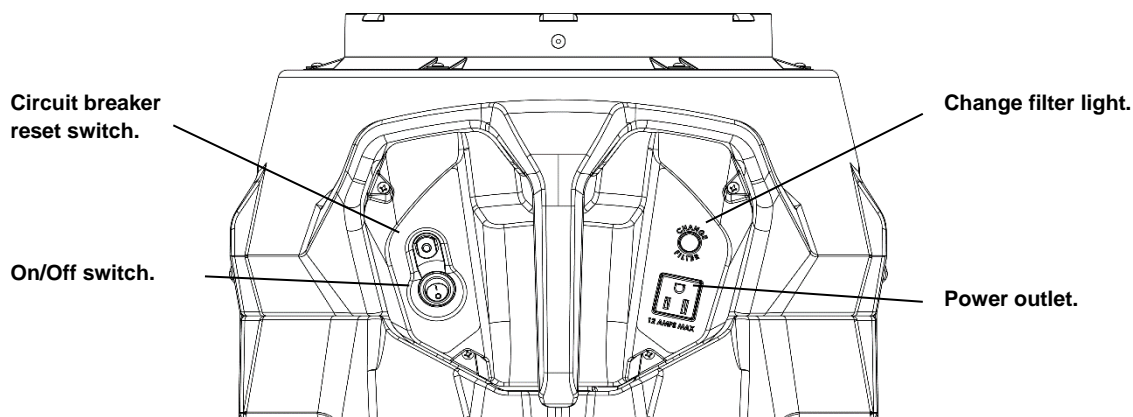
##### **Water Damage**

Use of the Syclone Sentry X4 within the affected area will reduce particle levels during the restoration process. In a standard Category 1 water damage situation, place the Syclone Sentry X4 in the middle of the affected area. Category 2 and 3 water damage situations may require negative pressure containment and other precautions. Only professionals with the appropriate training should use

**Fig. A: Parts Identification**



**Fig. B: Control Panel Details (top view)**



containment techniques.

### **Mold Remediation**

Most mold remediation projects require containment. Containment prevents the spread of mold spores and other bioaerosols. Only a professional with the appropriate training should attempt mold remediation.

**Other uses:** The Syclone Sentry X4 can be used in a wide variety of situations, including dust abatement, fire damage remediation, jobsite ventilation, positive or negative air setups for contamination cleanup and cleanroom environments, and general air scrubbing. Use in institutions, schools, hospitals, long term care facilities, construction and remodel job sites—anywhere that that professional grade air quality control is needed to improve and protect indoor air quality and guard the health and safety of workers and occupants.

**IMPORTANT:** Many of these applications can present significant health risks and require professional training. For more information about using the Syclone Sentry X4 for restoration and remediation projects, consult the IICRC at 360-693-5675 or visit [www.IICRC.org](http://www.IICRC.org).

**NOTICE!** Because federal, provincial and local laws and regulations have varying requirements for the application, testing and general use of equipment on asbestos

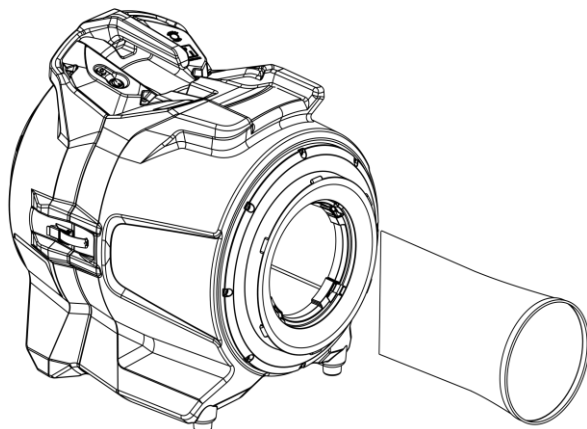
abatement projects, Aramsco cannot warrant the use of any product we manufacture for asbestos abatement. Contractors performing abatement work should evaluate tools, equipment and procedures in light of their local regulatory requirements, and comply with those requirements.

### **WARNING: BREATHING HAZARD**



When using the Syclone Sentry X4 in a containment area, turn off all sources of power to open combustion appliances such as fireplaces, boilers, furnaces, water heaters and HVAC systems to avoid the risk of backdrafting deadly carbon monoxide fumes.

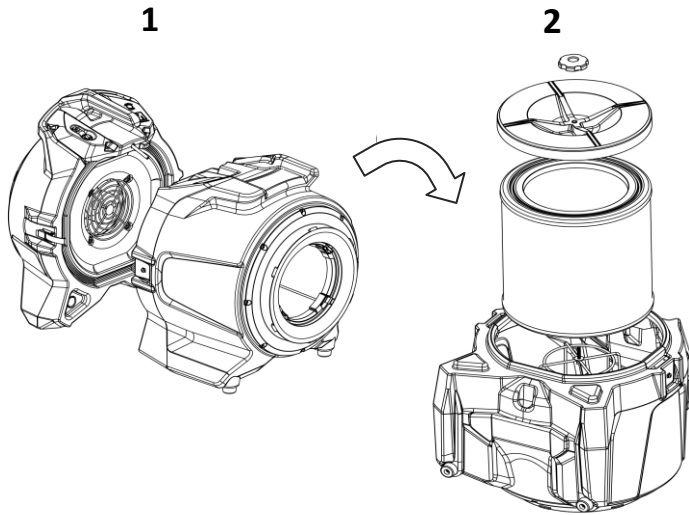
**Fig. C: Replacing the prefilter**



The prefilter should be replaced whenever the accumulation of dust is visible.

1. Lift out the prefilter and discard.
2. Insert new prefilter. Ensure that the retention ring snaps securely into place.
3. The unit is now ready for use.

**Fig. D: Replacing the HEPA filter**



The HEPA filter should be replaced whenever the Change Filter light is illuminated or after every remediation project where the risk of cross-contamination is present.

(1) Release the two buckles and separate the blower housing from the filter housing.

(2) Set the filter housing with the air inlet end down. Unscrew the filter retention knob and lift off the filter cover plate. Lift out the HEPA filter.

Wipe off any dust or debris from interior surfaces with a damp cloth.

Install a new HEPA filter into the filter housing.

Replace the filter cover plate and secure with the knob. Do not overtighten.

Reattach the filter housing to the blower base.

Install a new prefilter (see Fig. C).

The unit is now ready for use.

## CONTROLS AND OPERATING INSTRUCTIONS

### On/Off switch

Switches unit on or off.

### Circuit breaker reset switch

The circuit breaker automatically shuts off the electrical supply when an overload or short circuit is detected. If this should occur, unplug any additional units that may be plugged into the power outlet and check the power cord carefully for any damage and ensure it is plugged into a properly grounded outlet. Press the switch to reestablish the electrical supply.

### Change filter light

The change filter light (Fig. B) illuminates when the HEPA filter needs to be changed. To replace the filter, see Fig. D.

### Power Outlet

You can “daisy chain” or interconnect up to four additional Cyclone Sentry X4s to customize your air filtration needs. The unit can conduct a maximum of 12 amps when it is turned off and 9.8 amps when the air scrubber is turned on. Take care not to exceed this amperage limit when plugging in additional equipment.

### Setup

1. Unwrap the cord completely.
2. Place the Cyclone Sentry X4 upright with the handle and control panel facing up.
3. Plug in to a standard 115 volt outlet. Each Cyclone Sentry X4 needs 2.2 amps to operate.
4. This unit produces approximately 400 CFM of filtered air.

## Special Features

### Ducting options

The Cyclone Sentry X4 is equipped with standard 12 in. air inlets and outlets. The inlet may be used with rigid ducting and the outlet may be used either with rigid or layflat ducting. Do not exceed a maximum ducting length of 15 ft. / 4.6 m on the inlet and 15 ft. / 4.6 m on the outlet.

### Negative Pressure Setup

The Cyclone Sentry X4 can be configured to set up a negative pressure containment area. Install the Cyclone Sentry X4 outside the containment area to draw air out. Only professionals with the appropriate training should set up negative pressure containment areas.

### Stacking for Storage, Transport, and Operation

The Cyclone Sentry X4 can be stacked up to three high for storage or operation. The handle of one unit fits snugly into the bottom of a second unit.

For more compact storage, Cyclone Sentry X4s may be stacked horizontally.

Units may be stacked for transport, but be sure to secure them properly.

## About the filters

The prefilter should be replaced whenever the accumulation of dust is visible. Do not reuse the prefilter.

When using the unit in environments with a high volume of airborne particles, the prefilter should be replaced more frequently to help preserve the life of the HEPA filter.

The HEPA filter should be replaced whenever the change filter light illuminates. Do not attempt to vacuum and reuse the HEPA filter.

**NOTICE: When using the Cyclone Sentry X4 on remediation projects, the filters should be changed and properly disposed of after every job.**

### Changing filters

See Figs. C and D. Replacement filters are available from your Aramsco distributor.

## MAINTENANCE



**WARNING! ELECTRIC SHOCK HAZARD.** Disconnect from electrical supply prior to servicing or cleaning.



**WARNING! BREATHING HAZARD.** Always wear an appropriate NIOSH-approved respirator and personal protective equipment when removing or replacing filters, or when cleaning the Syclone Sentry X4.

**Before each use**

Inspect the electrical cord for damage, and do not use the unit if you find any fraying, cuts, etc. Contact your local Aramsco distributor for service.

**As Needed**

Clean housing and impeller. Clean impeller assembly with pressurized air and/or with a soft cloth. Do not apply liquids to the impeller assembly. The housing may be cleaned with a mild solution of detergent and warm water. Ensure housing is completely dry before reassembling.

**Remediation applications**

- Wear NIOSH-approved protective gear when changing

filters.

- Change filters after every remediation job.
- Change HEPA filter when the filter indicator light (Fig. D) comes on.
- Dispose of used filters according to local regulations.
- Replace both the prefilter and HEPA filter to prevent cross-contamination.
- Vacuum and wipe off the unit thoroughly after each job before removing it from the containment area to avoid cross-contamination. Pay particular attention to the area around the air intake. Let the unit dry before installing clean filters.

For more information on remediation best practices, For more information about using the Syclone Sentry X4 for restoration and remediation projects, consult the IICRC at 360-693-5675 or visit [www.IICRC.org](http://www.IICRC.org).

**TROUBLESHOOTING**

PROBLEM	CAUSE	SOLUTION
Unit does not operate	<ol style="list-style-type: none"> <li>1. No power to machine</li> <li>2. Switch not turned on</li> <li>3. No power at supply outlet</li> <li>4. Circuit breaker tripped</li> </ol>	<ol style="list-style-type: none"> <li>1. Plug in the unit; check power at outlet</li> <li>2. Turn on the switch</li> <li>3. Reset supply circuit breaker</li> <li>4. Reset circuit breaker</li> </ol>
Circuit breaker trips	<ol style="list-style-type: none"> <li>1. Power cord is damaged</li> <li>2. Amp draw from power outlet is too high.</li> </ol>	<ol style="list-style-type: none"> <li>1. Replace power cord. Contact your Aramsco distributor.</li> <li>2. Reduce the amount of equipment plugged into the power outlet.</li> </ol>
Change filter light illuminated	Airflow is restricted at the inlet, prefilter, and/or HEPA filter.	<ol style="list-style-type: none"> <li>1. Check for inlet restrictions.</li> <li>2. Remove pre-filter and switch unit on. If light turns off, replace prefilter.</li> <li>3. If light is still on without the pre-filter then replace the HEPA filter.</li> </ol>

*For any problems not described here, please contact your local Aramsco distributor for assistance.*

Model	Syclone Sentry X4 (CFM400-ARM)
Air movement	405 CFM
Static pressure (H <sub>2</sub> O)	2.63 in.
Circuit maximum	Four additional units for a total of five.
Dimensions (D x W x H)	22.9 x 17.7 x 21.7 in. 58.2 x 45.0 x 55.1 cm
Weight	29 lbs.   13.2 kg
Amps	2.16A
Volts	115V
Frequency	60 Hz
Power	215 W
Duct size	12 in. (inlet and outlet)
Filter system	One prefilter and one HEPA filter.
Controls	On/Off switch
Power cord length	16 ft.   4.9 m
Construction	Rotomolded polyethylene housing
Safety	ETL tested to UL standards
<i>Specifications are subject to change without notice. Some values may be approximate.</i>	



**WARNING:** This product may expose you to chemicals, including lead and phthalates, known to the State of California to cause cancer, birth defects, or other reproductive harm. For more information, go to [P65Warnings.ca.gov](http://P65Warnings.ca.gov)

FOR PARTS AND SERVICE CALL YOUR LOCAL ARAMSCO DISTRIBUTOR OR ARAMSCO AT 800-767-6933. ARI Holding Corp. 1480 Grandview Ave., Paulsboro, NJ 08066

# Manual para el propietario

## Purificador de aire Syclone Sentry X4 HEPA

Modelo CFM400-ARM

ARI Holding Corp

1480 Grandview Ave., Paulsboro, NJ 08066 800-767-6933

El Syclone Sentry X4 es un sistema de filtración portátil que absorbe aire del medio ambiente y lo hace pasar por un sistema de filtración avanzado. La unidad elimina partículas volátiles, tales como polvo, esporas de moho, polen, caspa de mascotas y otros residuos.

Patentes: <http://www.LBpatents.com>

### LEA Y GUARDE ESTAS INSTRUCCIONES

#### **ADVERTENCIA**

¡ADVERTENCIA! No reforme ni modifique su Syclone Sentry X4 de ninguna manera. Utilice solo repuestos autorizados por Aramsco. Las modificaciones o el uso de partes no autorizadas pueden generar riesgos y anularán su garantía. Contacte al distribuidor autorizado de Aramsco para obtener ayuda.



¡ADVERTENCIA! Peligro de electrocución, ventilador, peligros de superficie caliente. Desenchufe la unidad antes de abrir la tapa para el proceso de limpieza o mantenimiento. La unidad debe estar conectada a tierra.

- Revise el cable de alimentación antes de usar. Si está dañado, no lo use. Siempre tire del enchufe (no del cable) para desconectar.
- Conecte el cable a una salida eléctrica conectada a tierra. No utilice adaptador. Nunca corte la pata de conexión a tierra. No utilice cable de extensión.
- PARA CONSULTAS SOBRE REPUESTOS Y MANTENIMIENTO, COMUNÍQUESE CON SU DISTRIBUIDOR LOCAL DE ARAMSCO O DIRECTAMENTE CON ARAMSCO AL 800-767-6933. ARI Holding Corp. 1480 Grandview Ave., Paulsboro, NJ 08066

Si el cable de alimentación está dañado, el fabricante, su

agente de servicios u otras personas calificadas deben ocuparse de reemplazarlo para evitar peligros.

#### ADVERTENCIA

- a) No accione ningún ventilador que tenga cables o enchufes dañados. Descarte el ventilador o llévelo a un local de mantenimiento autorizado para que se lo examine y repare.
- b) No pase el cable por debajo de una alfombra. No cubra el cable con tapetes, alfombrillas o cobertores similares. No pase el cable por debajo de muebles ni aparatos eléctricos. Disponga el cable lejos de las áreas de paso, donde nadie pueda tropezarse con él.

#### INTRODUCCIÓN

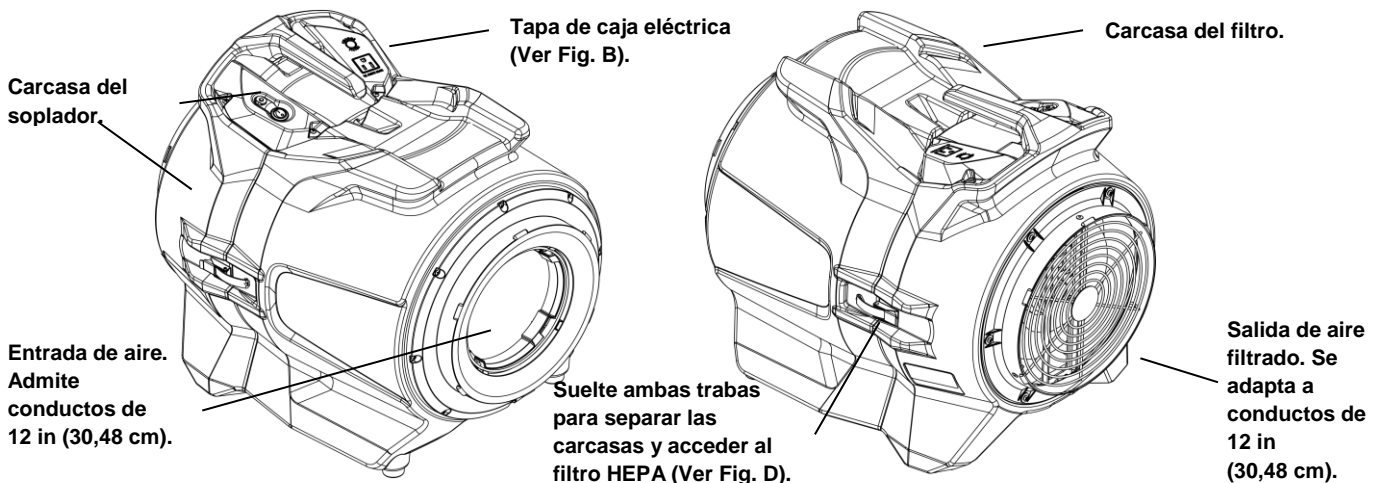
El Syclone Sentry X4 utiliza una combinación de flujo de aire y filtración para crear aire más limpio. La unidad hace pasar el aire por dos tipos de filtros: un prefiltro y un filtro HEPA. La primera etapa de la filtración captura partículas grandes. La segunda etapa de filtración captura partículas mucho más pequeñas, de menos de 0,3 micrones.

#### APLICACIONES HEPA

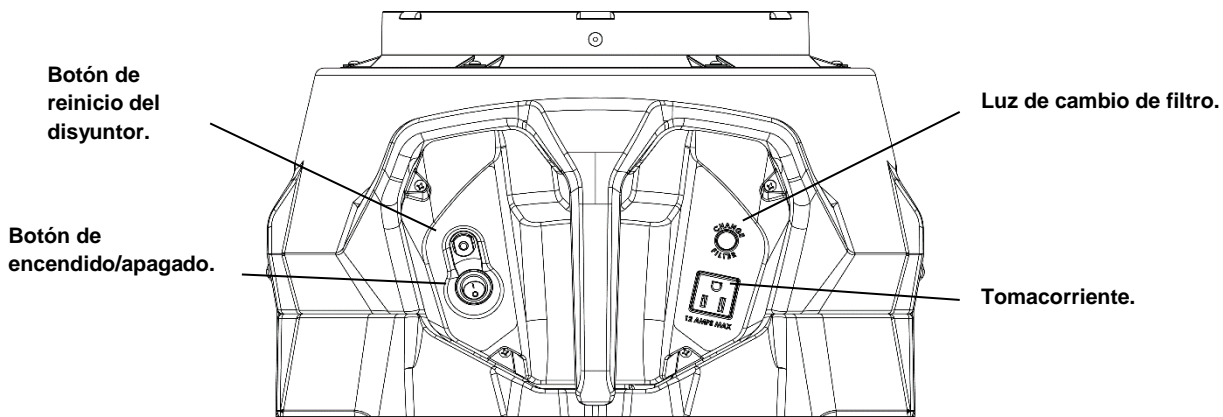
##### Desperfectos causados por agua

Al usar el Syclone Sentry X4 dentro del área afectada, se reducirán los niveles de partículas durante el proceso de

Fig. A: Identificación de partes



**Fig. B: Detalles del panel de control (vista superior)**



recuperación. En una situación de desperfecto causado por agua estándar de Categoría 1, coloque el Syclone Sentry X4 en el medio del área afectada. Las situaciones de desperfectos causados por agua de Categoría 2 y 3 pueden exigir la toma de precauciones, tales como la contención de la presión negativa. Las técnicas de contención solo deben usarlas profesionales debidamente capacitados.

#### **Limpieza de moho**

La mayoría de los proyectos de limpieza de moho requieren contención. La contención evita el esparcimiento de esporas de moho y otros bioaerosoles. La limpieza de moho solo debe realizarla un profesional debidamente capacitado.

**Otros usos:** El Syclone Sentry X4 puede usarse en una gran variedad de situaciones, por ejemplo: eliminación de polvo; remediación de daños causados por incendios; ventilación del lugar de trabajo; instalaciones de aire positivo o negativo para limpieza de contaminación y ambientes limpios, y purificación de aire en general. Úsese en instituciones, escuelas, hospitales, centros de atención a largo plazo, sitios de obras de construcción y reforma, y en todo lugar donde se requiera un control de calidad del aire de nivel profesional para mejorar y proteger la calidad del aire de interior así como la salud y la seguridad de los trabajadores y ocupantes.

**IMPORTANTE:** Muchas de estas aplicaciones pueden plantear riesgos de salud importantes y, en consecuencia, requieren capacitación profesional. Para obtener más información acerca de cómo usar el Syclone Sentry X4 para proyectos de recuperación y remediación, consulte al IICRC llamando al 360-693-5675 o visitando [www.IICRC.org](http://www.IICRC.org).

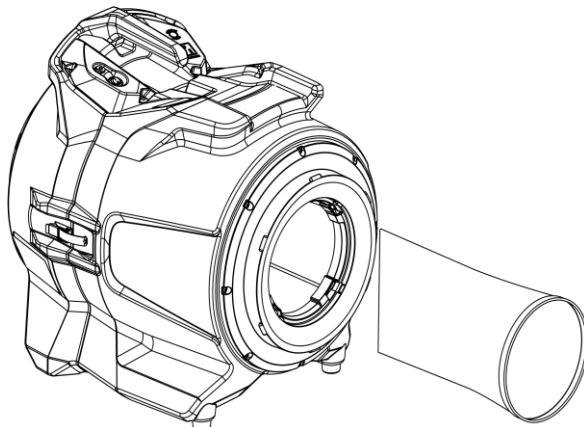
**¡AVISO! Debido a que las leyes y normativas municipales, provinciales y nacionales tienen diferentes requerimientos para la aplicación, prueba y uso general de equipos en proyectos de eliminación de amianto, Aramsco no puede garantizar el uso de ninguno de los productos de su fabricación para la eliminación del amianto. Los contratistas que realicen el trabajo de eliminación deben evaluar las herramientas, los equipos y los procedimientos considerando las normativas locales y garantizar su cumplimiento.**

#### **ADVERTENCIA: PELIGRO RESPIRATORIO**



Si utiliza el Syclone Sentry X4 en un área de contención, apague todas las fuentes de energía para abrir aparatos de combustión tales como chimeneas, calderas, hornos, calentadores de agua y sistemas HVAC, para evitar el peligro de contracorriente de vapores de monóxido de carbono letales.

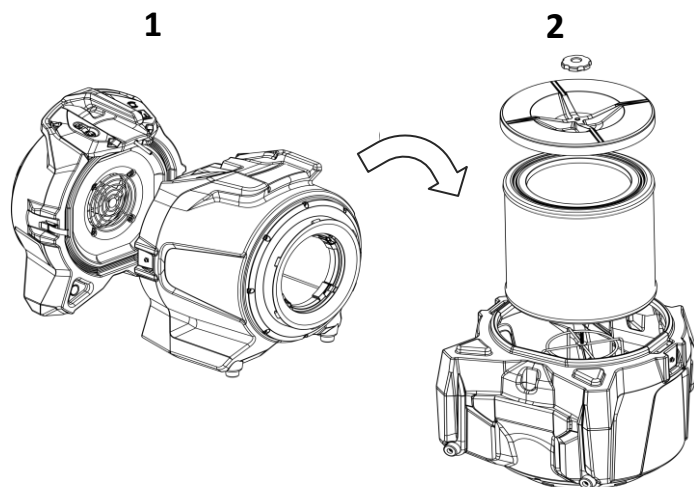
**Fig. C: Reemplazo del prefiltro**



La unidad ya está lista para usar. El prefiltro debe reemplazarse siempre que se visualice una acumulación de polvo.

4. Levante y retire el prefiltro para desecharlo.
5. Inserte un nuevo prefiltro. Asegúrese de que el aro de retención entre de un golpe de manera segura.
6. La unidad ya está lista para usar.

**Fig. D: Reemplazo del filtro HEPA**



El filtro HEPA debe reemplazarse siempre que la luz de Cambio de Filtro se encienda, o después de cada proyecto de remediación donde haya riesgos de contaminación cruzada.

(1) Suelte las dos trabas y separe la carcasa del soplador de la carcasa del filtro.

(2) Coloque la carcasa del filtro con el extremo de entrada de aire hacia abajo. Desenrosque el regulador de retención del filtro y levante la cubierta protectora para quitarla. Levante y retire el filtro HEPA.

Limpie los restos de polvo o residuos de las superficies internas con un paño húmedo.

Instale un nuevo filtro HEPA en la carcasa del filtro.

Vuelva a colocar la cubierta protectora del filtro y asegúrela con el regulador. No apriete excesivamente.

Vuelva a unir la carcasa del filtro a la base del soplador.

Instale un nuevo prefiltro (Ver Fig. C).

## INSTRUCCIONES DE FUNCIONAMIENTO Y CONTROLES

### Botón de encendido/apagado

Enciende o apaga la unidad.

### Botón de reinicio del disyuntor

El disyuntor corta automáticamente el suministro eléctrico cuando hay sobrecargas o cuando se detectan cortocircuitos. Si esto ocurre, desenchufe todas las unidades adicionales que estén conectadas al tomacorriente, y revise el cable de alimentación detenidamente para detectar daños y asegurarse de que esté conectado a una salida con una conexión a tierra adecuada. Pulse el botón para restablecer el suministro eléctrico.

### Luz de cambio de filtro

La luz de cambio de filtro (Fig. B) se enciende cuando el filtro HEPA necesita un cambio. Para reemplazar el filtro, consulte la Fig. D.

### Tomacorriente

Se puede realizar una conexión en serie o interconectar hasta cuatro Syclone Sentry X4 adicionales para satisfacer sus necesidades de filtración de aire. La unidad admite un máximo de 12 amperes cuando está apagada y 9,8 amperes cuando el purificador de aire está encendido. Tenga cuidado de no exceder este límite de amperaje al conectar equipos adicionales.

### Instalación

1. Desenvuelva el cable completamente.
2. Coloque el Syclone Sentry X4 derecho con la manija y el panel de control mirando hacia arriba.
3. Conecte a una salida estándar de 115 voltios. Cada Syclone Sentry X4 necesita 2,2 amperes para funcionar.
4. Esta unidad produce 400 CFM de aire filtrado, aproximadamente.

## Características especiales

### Opciones de conductos

El Syclone Sentry X4 cuenta con entradas y salidas de aire estándares de 12 in. (30,48 cm). En la entrada se puede usar

un conducto rígido y en la salida, uno rígido o uno plano. No exceda el largo de conducto máximo de 15 pies (4,6 m) tanto en la entrada como en la salida.

### Instalación de presión negativa

El Syclone Sentry X4 se puede configurar para instalar un área de contención de presión negativa. Instale el Syclone Sentry X4 fuera del área de contención para expulsar el aire. Las áreas de contención de presión negativa solo deben ser instaladas por profesionales debidamente capacitados.

### Apilamiento para almacenamiento, transporte y funcionamiento

Se pueden apilar hasta tres Syclone Sentry X4 para almacenamiento o funcionamiento. La manija de una unidad se adapta bien a la base de una segunda unidad.

Para lograr un almacenamiento más compacto, los Syclone Sentry X4 pueden apilarse horizontalmente.

Las unidades pueden apilarse para ser transportadas, pero deben asegurarse adecuadamente.

## Acerca de los filtros

**El prefiltro debe reemplazarse siempre que se visualice una acumulación de polvo.** No reutilice el prefiltro. Cuando la unidad se utiliza en ambientes con un alto volumen de partículas volátiles, el prefiltro debe reemplazarse con mayor frecuencia para ayudar a preservar la vida útil del filtro HEPA.

**El filtro HEPA se debe reemplazar siempre que la luz de cambio de filtro se encienda.** No intente aspirar y reutilizar el filtro HEPA.

**AVISO: Si se utiliza el Syclone Sentry X4 para proyectos de remediación, los filtros deben cambiarse y desecharse adecuadamente después de cada trabajo.**

### Cambio de filtros

Ver Figuras C y D. Puede conseguir los filtros de repuesto a través de su distribuidor de Aramsco.

## MANTENIMIENTO



### ¡ADVERTENCIA! PELIGRO DE ELECTROCUCIÓN.

Desconecte de la alimentación eléctrica antes de realizar cualquier mantenimiento o limpieza.



### ¡ADVERTENCIA! PELIGRO RESPIRATORIO.

Siempre utilice un respirador apropiado aprobado por NIOSH y equipos de protección personal al retirar o reemplazar los filtros, o al limpiar el Syclone Sentry X4.

#### Antes de cada uso

Revise el cable para detectar daños y no use la unidad si observa partes deshilachadas, cortes, etc. Póngase en contacto con su distribuidor local de Aramsco para mantenimiento.

#### Según sea necesario

Limpie la carcasa y la turbina. Limpie el conjunto de la turbina con aire a presión y/o con un paño suave. No aplique líquidos en el conjunto de la turbina. La carcasa puede limpiarse con una solución ligera de detergente y agua tibia. Asegúrese de que la carcasa esté completamente seca antes de volver a

montar.

### Aplicaciones de remediación

- Utilice el traje de protección aprobado por NIOSH al cambiar los filtros.
- Cambie los filtros después de cada trabajo de remediación.
- Cambie el filtro HEPA cuando la luz indicadora de cambio de filtro se encienda (Fig. D).
- Deseche los filtros usados de acuerdo con las normativas locales.
- Reemplace tanto el prefiltro como el filtro HEPA para evitar contaminación cruzada.
- Aspire y limpie la unidad a fondo después de cada trabajo antes de retirarla del área de contención para evitar contaminación cruzada. Preste especial atención al área que circunda la entrada de aire. Deje secar la unidad antes de instalar filtros limpios.

Para obtener más información sobre las prácticas de limpieza recomendadas y acerca de cómo usar el Syclone Sentry X4 para proyectos de recuperación y remediación, consulte al IICRC llamando al 360-693-5675 o visitando [www.IICRC.org](http://www.IICRC.org).

## DETECCIÓN Y SOLUCIÓN DE FALLAS

PROBLEMA	CAUSA	SOLUCIÓN
La unidad no funciona.	5. El equipo no recibe electricidad. 6. No se pulsó el botón de encendido. 7. No hay electricidad en la salida de alimentación. 8. El disyuntor saltó.	5. Enchufe la unidad; verifique la electricidad en la salida. 6. Encienda el interruptor. 7. Reinicie el suministro del disyuntor. 8. Reinicie el disyuntor.
El disyuntor salta.	3. El cable de alimentación está dañado. 4. El amperaje del tomacorriente es demasiado alto.	3. Reemplace el cable. Póngase en contacto con su distribuidor de Aramsco. 4. Reduzca la cantidad de equipos conectados a ese tomacorriente.
Luz de cambio de filtro encendida.	El flujo de aire es limitado en la entrada, en el prefiltro y/o en el filtro HEPA.	4. Verifique las limitaciones de entrada. 5. Retire el prefiltro y encienda la unidad. Si la luz se apaga, reemplace el prefiltro. 6. Si la luz sigue estando encendida sin el prefiltro, reemplace el filtro HEPA.
<i>Por problemas que no están incluidos aquí, póngase en contacto con el distribuidor local de Aramsco para obtener ayuda.</i>		

Modelo	Syclone Sentry X4 (CFM400-ARM)
Movimiento de aire	405 CFM
Presión estática (H <sub>2</sub> O)	2,63 in (6,7 cm)
Máximo de circuitos	Cuatro unidades adicionales para un total de cinco.
Dimensiones (Prof. x Anch. x Alto)	22,9 x 17,7 x 21,7 in.   58,2 x 45 x 55,1 cm
Peso	29 lb   13,2 kg
Amperes	2,16 A
Voltios	115 V
Frecuencia	60 Hz
Alimentación	215 W
Tamaño del conducto	12 in   30,48 cm (entrada y salida)
Sistema de filtración	Un prefiltro y un filtro HEPA
Controles	Botón de encendido/apagado
Largo del cable de alimentación	16 pies   4,9 m

Construcción	Carcasa de polietileno rotomoldeado
Seguridad	ETL probado a los estándares de UL.
<i>Las especificaciones están sujetas a cambios sin previo aviso. Algunos valores pueden ser aproximados.</i>	



**ADVERTENCIA:** Este producto puede dejarlo expuesto a químicos, incluidos plomo y ftalatos, conocidos en el estado de California como causantes de cáncer, defectos de nacimiento u otros daños reproductivos. Para obtener más información, visite [P65Warnings.ca.gov](http://P65Warnings.ca.gov)

PARA CONSULTAS SOBRE REPUESTOS Y MANTENIMIENTO, COMUNÍQUESE CON SU DISTRIBUIDOR LOCAL DE ARAMSCO O DIRECTAMENTE CON ARAMSCO AL 800-767-6933. ARI Holding Corp. 1480 Grandview Ave., Paulsboro, NJ 08066



# Manuel de l'utilisateur

## Épurateur d'air HEPA Cyclone Sentry X4

Modèle CFM400-ARM

ARI Holding Corp

1480, Avenue Grandview, Paulsboro, NJ 08066, Tél. : 800 767-6933

Le Cyclone Sentry X4 est un système de filtration portable qui aspire l'air provenant de l'espace environnant et le fait passer à travers un système de filtration avancé. L'unité élimine des particules en suspension dans l'air comme la poussière, les spores de moisissures, le pollen, le duvet animal et autres débris.

Brevets : <http://www.LBpatents.com>

### LIRE ET CONSERVER CES INSTRUCTIONS

#### **WARNING**

**AVERTISSEMENT!** Ne pas altérer ni modifier votre Cyclone Sentry X4 de quelque façon que ce soit. Utiliser uniquement des pièces de rechange autorisées par Aramsco. Des modifications ou l'utilisation de pièces non approuvées pourraient créer un danger et cela annulera votre garantie. Contacter votre distributeur autorisé Aramsco pour obtenir de l'aide.



**AVERTISSEMENT!** Danger d'électrocution, ventilateur rotatif, danger de brûlure sur des surfaces chaudes. Débrancher l'unité avant d'ouvrir le couvercle pour le nettoyage ou des réparations. L'unité doit être mise à la terre.

- Inspecter le cordon d'alimentation avant utilisation. Si le cordon est endommagé, ne pas l'utiliser. Toujours tirer la prise (et non le cordon) pour débrancher l'unité.
- Brancher le cordon dans une prise de terre. Ne pas utiliser d'adaptateur. Ne jamais couper la broche de mise de terre. Ne pas utiliser de rallonge.
- **POUR DES PIÈCES OU DES RÉPARATIONS, CONTACTER VOTRE DISTRIBUTEUR ARAMSCO LOCAL OU ARAMSCO DIRECTEMENT AU 800 767-6933. ARI Holding Corp. 1480, Avenue Grandview, Paulsboro, NJ 08066.**

Si le cordon d'alimentation est endommagé, il doit être remplacé par le fabricant, l'un de ses prestataires de services

ou une personne pareillement qualifiée afin d'éviter tout danger.

#### **AVERTISSEMENT**

a) Ne pas utiliser de ventilateur avec un cordon ou une prise qui sont endommagés. Mettre le ventilateur de côté ou le retourner à des installations de réparations autorisées à des fins d'examen ou de réparation.

b) Ne pas faire passer le cordon sous de la moquette. Ne pas recouvrir le cordon par un tapis ou autres revêtements de sol. Ne pas faire passer le cordon sous des meubles ou des machines. Écarter le cordon des zones de circulation et des endroits où il pourrait faire trébucher quelqu'un.

#### **INTRODUCTION**

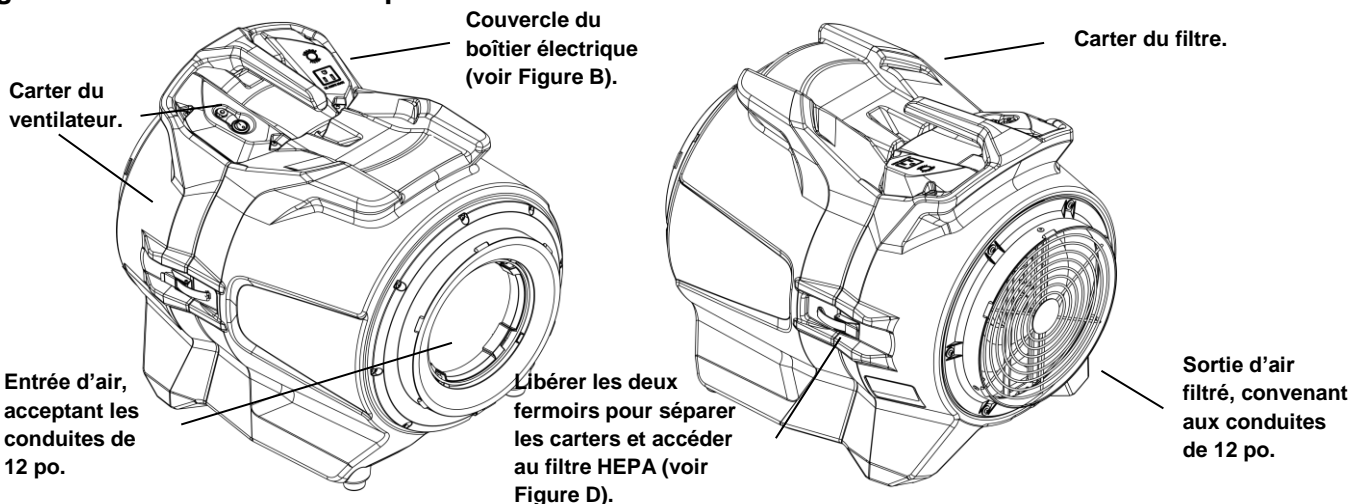
Le Cyclone Sentry X4 utilise une combinaison de ventilation et de filtration pour créer un air plus propre. L'unité aspire de l'air à travers deux types de filtres : un préfiltre et un filtre HEPA. La première étape de filtration capture les particules les plus grandes. La seconde étape capture des particules bien plus petites, jusqu'à 0,3 micron.

#### **APPLICATIONS HEPA**

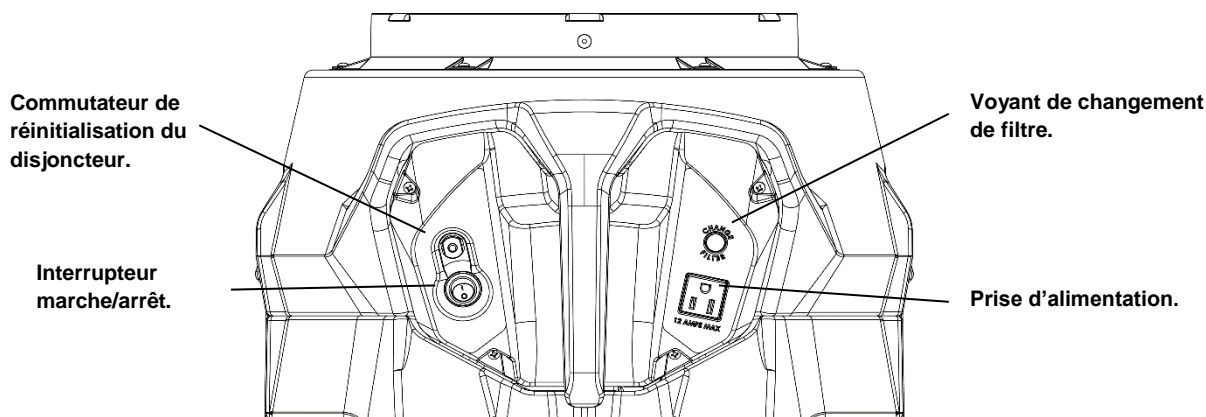
##### **Dégât des eaux**

L'utilisation du Cyclone Sentry X4 dans la zone touchée réduira le niveau de particules lors du processus de réhabilitation. Lors d'un dégât d'eau ordinaire de catégorie 1,

**Figure A : Identification des pièces**



**Figure B : Détails du panneau de commande (dessus)**



placer le Cyclone Sentry X4 au milieu de la zone touchée. Un dégât d'eau de catégorie 2 ou 3 peut requérir un confinement à pression négative ou d'autres précautions. Seuls des professionnels disposant de la formation appropriée peuvent utiliser des techniques de confinement.

#### Élimination des moisissures

La plupart des projets d'élimination des moisissures requièrent un confinement. Le confinement empêche la propagation des spores de moisissures et d'autres bioaérosols. Seul un professionnel disposant de la formation appropriée doit tenter une élimination de moisissures.

**Autres usages :** Le Cyclone Sentry X4 peut être utilisé dans une vaste gamme de situations y compris la réduction des poussières, la réparation des dommages causés par un incendie, la ventilation de sites de travail, des installations de pression d'air positive ou négative pour la décontamination et des salles blanches, ainsi que l'épuration générale de l'air. Lorsqu'un contrôle de la qualité de l'air de classe professionnelle est requis pour améliorer ou protéger la qualité de l'air intérieur et la santé et la sécurité des travailleurs et des occupants comme dans les institutions publiques, les écoles, les hôpitaux, les établissements de soins de longue durée, les sites de travaux de construction et de rénovation.

**IMPORTANT :** La plupart de ces usages peuvent présenter des risques importants pour la santé et ils requièrent une formation professionnelle. Pour de plus amples renseignements sur l'utilisation du Cyclone Sentry X4 pour des projets de réhabilitation et d'assainissement, consulter l'IICRC au 360 693-5675 ou visiter [www.IICRC.org](http://www.IICRC.org).

#### REMARQUE! Du fait que les lois et les règlements



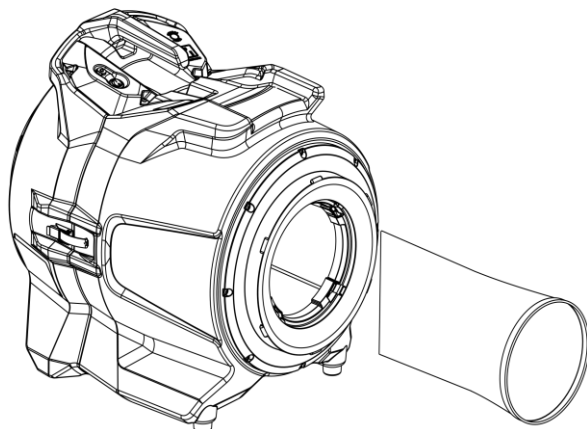
**fédéraux, provinciaux et locaux présentent des exigences différentes concernant l'application, le test et l'utilisation générale d'équipement pour les projets d'élimination de l'amiante, Aramsco**

**ne peut pas garantir l'utilisation de tous les produits que nous fabriquons pour l'élimination de l'amiante. Les entrepreneurs effectuant des travaux d'élimination doivent évaluer les outils, l'équipement et les procédures selon les exigences réglementaires locales, et s'y conformer.**

#### AVERTISSEMENT : DANGER POUR LA RESPIRATION

Lors de l'utilisation du Cyclone Sentry X4 dans une zone de confinement, éteindre toutes les sources d'alimentation d'appareils à combustion ouverte comme les foyers, les chaudières, les fourneaux, les chauffe-eaux et les systèmes de CVCA pour éviter les risques de refoulement d'émanations mortelles d'oxyde de carbone.

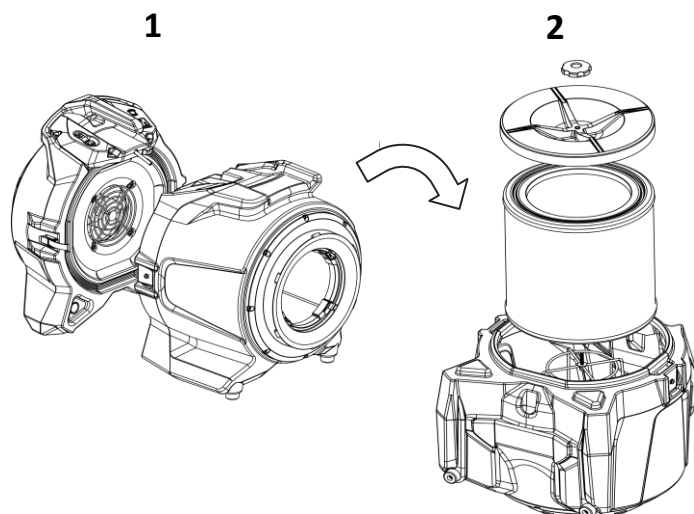
**Figure C : Remplacement du préfiltre**



**Le préfiltre doit être remplacé dès qu'une accumulation de poussière est visible.**

- 7. Soulever le préfiltre et le jeter.**
- 8. Insérer un nouveau préfiltre. S'assurer que l'anneau de rétention s'est enclenché de façon sécuritaire.**
- 9. L'unité est maintenant prête à être utilisée.**

## Figure D : Remplacement du filtre HEPA



Le filtre HEPA doit être remplacé dès que le voyant de changement de filtre est allumé ou après tout projet de réhabilitation où un risque de contamination croisée est présent.

(1) Libérer les deux fermoirs pour séparer le carter du ventilateur du carter du filtre.

(2) Déposer le carter du filtre avec l'extrémité d'entrée d'air vers le bas. Dévisser le bouton de rétention du filtre et soulever le couvercle du filtre. Retirer le filtre HEPA.

Essuyer toute poussière ou tout débris des surfaces intérieures avec un chiffon humide.

Installer un nouveau filtre HEPA dans le carter de filtre.

Replacer le couvercle du filtre et le fixer avec le bouton. Ne pas trop serrer.

Remonter le carter du filtre sur la base du ventilateur.

Installer un nouveau préfiltre (voir Figure C).

L'unité est maintenant prête à être utilisée.

## COMMANDES ET INSTRUCTIONS D'UTILISATION

### Interrupteur marche/arrêt

Pour mettre en marche ou arrêter l'unité.

### Commutateur de réinitialisation du disjoncteur

Le disjoncteur permet de couper automatiquement l'alimentation électrique lors d'une surcharge ou d'un court-circuit. Dans ce cas, débrancher toute unité supplémentaire pouvant être branchée à la prise d'alimentation et vérifier soigneusement que le cordon d'alimentation n'est pas endommagé, puis s'assurer qu'il est branché dans une prise correctement mise à la terre. Appuyer sur le commutateur pour rétablir l'alimentation électrique.

### Voyant de changement de filtre

Le voyant de changement de filtre (Figure B) s'allume lorsque le filtre HEPA doit être remplacé. Pour remplacer le filtre, consulter la Figure D.

### Prise d'alimentation

Il est possible de brancher en série ou d'interconnecter jusqu'à quatre Cyclone Sentry X4 supplémentaires pour répondre à vos besoins de filtration de l'air. L'unité peut accepter un maximum de 12 A lorsqu'elle est éteinte et jusqu'à 9,8 A lorsque l'épurateur d'air est en marche. S'assurer de ne pas dépasser la limite d'intensité lors du branchement d'équipement supplémentaire.

### Installation

1. Dérouler complètement le cordon.
2. Placer le Cyclone Sentry X4 en position verticale, la poignée et le panneau de commande étant tournés vers le haut.
3. Brancher l'unité à une prise de courant normale de 115 V. Chaque appareil requiert 2,2 A pour fonctionner.
4. Cette unité peut produire environ 400 pi<sup>3</sup>/min d'air filtré.

## Caractéristiques spéciales

### Options pour les conduites

Le Cyclone Sentry X4 est équipé d'une entrée d'air et d'une sortie d'air normalisées de 12 po. L'entrée d'air peut être

utilisée avec une conduite rigide et la sortie d'air peut être utilisée avec une conduite rigide ou un tuyau plat. Ne pas dépasser une longueur maximale de 15 pi (4,6 m) pour les conduites à l'entrée d'air comme à la sortie.

### Installation en pression négative

Le Cyclone Sentry X4 peut être configuré pour mettre en place une zone de confinement à pression négative. Installer le Cyclone Sentry X4 en dehors de la zone de confinement pour en extraire l'air. Seuls des professionnels disposant de la formation appropriée peuvent mettre en place une zone de confinement à pression négative.

### Empilage pour le rangement, le transport et l'utilisation

Jusqu'à trois unités Cyclone Sentry X4 peuvent être empilées pour le rangement ou l'utilisation. La poignée d'une unité s'insère parfaitement dans la partie inférieure d'une autre.

Pour un rangement plus compact, les Cyclone Sentry X4 peuvent être empilés horizontalement.

Des unités peuvent être empilées pour le transport; mais il faut s'assurer de les attacher correctement.

## À propos des filtres

**Le préfiltre doit être remplacé dès qu'une accumulation de poussière est visible.** Ne pas réutiliser le préfiltre. Lors de l'utilisation de l'unité dans des environnements présentant un volume élevé de particules dans l'air, le préfiltre doit être remplacé plus fréquemment afin d'allonger la durée de vie du filtre HEPA.

**Le filtre HEPA doit être remplacé dès que le voyant de changement de filtre s'allume.** Ne pas essayer de nettoyer et de réutiliser le filtre HEPA.

**REMARQUE :** Lors de l'utilisation du Cyclone Sentry X4 pour des projets de réhabilitation, les filtres doivent être remplacés et éliminés de façon appropriée après chaque projet.

### Remplacement des filtres

Voir Figures C et D. Des filtres de rechange sont disponibles auprès de votre distributeur Aramsco.

## ENTRETIEN



**AVERTISSEMENT! DANGER D'ÉLECTROCUTION.**  
Débrancher l'unité de l'alimentation électrique avant de la réparer ou de la nettoyer.



**AVERTISSEMENT! DANGER POUR LA RESPIRATION.** Toujours porter un masque respiratoire approprié et approuvé par le NIOSH ainsi qu'un équipement de protection individuelle lors du remplacement des filtres ou lors du nettoyage du Cyclone Sentry X4.

### Avant chaque utilisation

S'assurer que le cordon électrique n'est pas endommagé et ne pas utiliser l'unité en cas d'effilochage, d'entailles, etc. Contacter votre distributeur Aramsco local pour le faire réparer.

### Si nécessaire

Nettoyer le boîtier et le rotor. Nettoyer l'ensemble du rotor avec de l'air sous pression ou un chiffon doux. Ne pas utiliser de liquide sur l'ensemble rotor. Le boîtier peut être nettoyé avec une solution de détergent doux et d'eau chaude. S'assurer que

le boîtier est parfaitement sec avant le remontage.

### Applications de réhabilitation

- Porter un équipement de protection approuvé par le NIOSH lors du remplacement des filtres.
- Remplacer les filtres après chaque projet de réhabilitation.
- Remplacer le filtre HEPA lorsque le voyant de remplacement du filtre (Figure D) s'allume.
- Éliminer les filtres utilisés conformément aux règlements locaux.
- Remplacer à la fois le préfiltre et le filtre HEPA pour éviter toute contamination croisée.
- Aspirer et essuyer soigneusement l'unité après chaque projet avant de la sortir de la zone de confinement pour éviter toute contamination croisée. Faire particulièrement attention à la zone entourant l'entrée d'air. Laisser l'unité sécher avant d'installer des filtres propres.

Pour de plus amples renseignements sur les meilleures pratiques de réhabilitation, pour en savoir davantage sur l'utilisation du Cyclone Sentry X4 pour des projets de réhabilitation et d'assainissement, consulter l'IICRC au 360 693-5675 ou visiter [www.IICRC.org](http://www.IICRC.org).

## DÉPANNAGE

PROBLÈME	CAUSE	SOLUTION
L'unité ne fonctionne pas	9. La machine n'est pas alimentée 10. L'interrupteur n'est pas en position « marche » 11. Pas d'électricité à la prise de courant 12. Le disjoncteur s'est déclenché	9. Brancher l'unité; vérifier l'électricité à la prise 10. Mettre l'interrupteur en position « marche » 11. Réinitialiser le disjoncteur d'alimentation électrique 12. Réinitialiser le disjoncteur
Le disjoncteur se déclenche	5. Le cordon est endommagé 6. La puissance demandée sur la prise de courant est trop importante.	5. Remplacer le cordon d'alimentation. Contacter votre distributeur Aramsco. 6. Réduire le nombre d'appareils branchés sur la prise de courant.
Le voyant de changement de filtre s'allume	Le débit d'air est limité à l'entrée d'air, au préfiltre ou au filtre HEPA.	7. Vérifier s'il y a des restrictions à l'entrée d'air. 8. Retirer le préfiltre et mettre l'unité en marche. Si le voyant s'éteint, remplacer le préfiltre. 9. Si le voyant est toujours allumé sans le préfiltre, remplacer le filtre HEPA.

*Pour tout problème non décrit ici, veuillez contacter votre distributeur Aramsco local pour obtenir de l'aide.*

Modèle	Syclone Sentry X4 (CFM400-ARM)
Mouvement d'air	405 pi <sup>3</sup> /min
Pression statique (H <sub>2</sub> O)	2,63 po
Circuit maximum	Quatre unités supplémentaires pour un total de cinq.
Dimensions (P x L x H)	22,9 x 17,7 x 21,7 po 58,2 x 45,0 x 55,1 cm
Poids	29 lb (13,2 kg)
Intensité	2,16 A
Tension	115 V
Fréquence	60 Hz
Puissance	215 W
Taille des conduites	12 po (entrée et sortie d'air)
Système de filtration	Un préfiltre et un filtre HEPA.
Commandes	Interrupteur marche/arrêt
Longueur du cordon d'alimentation	16 pi (4,9 m)
Construction	Boîtier en polyéthylène rotomoulé
Sécurité	ETL testé aux normes UL.

*Ces caractéristiques sont modifiables sans préavis. Certaines valeurs peuvent être approximatives.*



**AVERTISSEMENT :** Ce produit peut vous exposer à des produits chimiques comme du plomb ou des phtalates. L'État de Californie considère que ces produits peuvent causer des cancers, des déformations ou d'autres anomalies congénitales. Pour de plus amples renseignements, visiter [P65Warnings.ca.gov](http://P65Warnings.ca.gov)

POUR DES PIÈCES OU DES RÉPARATIONS, CONTACTER VOTRE DISTRIBUTEUR ARAMSCO LOCAL OU ARAMSCO DIRECTEMENT AU 800 767-6933. ARI Holding Corp. 1480, Avenue Grandview, Paulsboro, NJ 08066